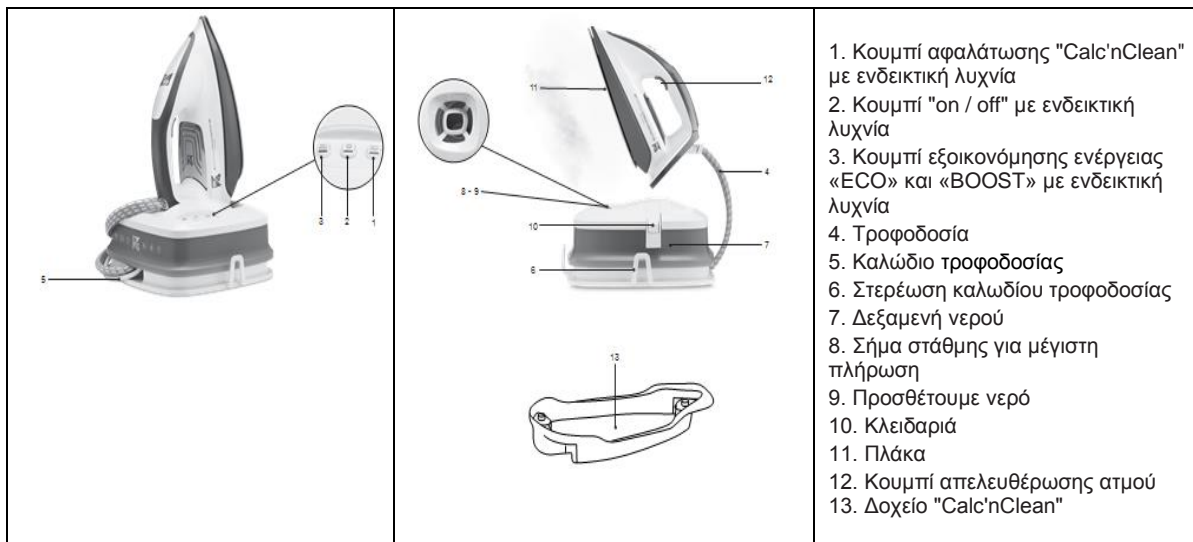


Κάντε την ζωή σας πιο εύκολη

# Γεννήτρια Ατμού Jet XtreamCompact 8B



CE



### ΣΗΜΑΝΤΙΚΕΣ ΠΡΟΕΙΔΟΠΟΙΗΣΕΙΣ

Αυτή η συσκευή έχει σχεδιαστεί για οικιακή χρήση και δεν πρέπει ποτέ να χρησιμοποιείται για εμπορική ή βιομηχανική χρήση σε καμία περίπτωση. Οποιαδήποτε εσφαλμένη χρήση ή ακατάλληλος χειρισμός του προϊόντος καθιστά άκυρη την εγγύηση.

Πριν συνδέσετε το προϊόν, βεβαιωθείτε ότι η τάση του δικτύου σας είναι ίδια με αυτήν που αναφέρεται στην ετικέτα του προϊόντος.

Το καλώδιο σύνδεσης δεν πρέπει να μπλέκεται ή να τυλίγεται γύρω από το προϊόν κατά τη χρήση.

Μην χρησιμοποιείτε τη συσκευή με τα βρεγμένα.

Μην τραβάτε το καλώδιο σύνδεσης για να το αποσυνδέσετε ή να το χρησιμοποιήσετε ως λαβή

Μην κατευθύνετε ατμό σε ανθρώπους και ζώα.

Μην τοποθετείτε τη συσκευή κάτω από τη βρύση για να γεμίσετε τη δεξαμενή νερού και μην τη βυθίζετε σε νερό ή άλλα υγρά.

Αποσυνδέστε το προϊόν αμέσως από το δίκτυο σε περίπτωση βλάβης ή ζημιάς και επικοινωνήστε με μια επίσημη υπηρεσία τεχνικής υποστήριξης. Για να αποφύγετε τυχόν κίνδυνο, μην ανοίγετε τη συσκευή. Μόνο εξειδικευμένο τεχνικό προσωπικό από την επίσημη υπηρεσία τεχνικής υποστήριξης της μάρκας μπορεί να πραγματοποιήσει επισκευές ή διαδικασίες στη συσκευή. Μόνο ένα επίσημο κέντρο τεχνικής υποστήριξης μπορεί να πραγματοποιήσει επισκευές σε αυτό το προϊόν.

ΠΡΟΣΟΧΗ. Καυτή επιφάνεια. Η επιφάνεια ενδέχεται να ζεσταθεί κατά τη χρήση.

### ΤΡΟΠΟΣ ΠΛΗΡΩΣΗΣ ΤΗΣ ΔΕΞΑΜΕΝΗΣ ΝΕΡΟΥ

Αυτή η συσκευή έχει σχεδιαστεί για να χρησιμοποιεί κανονικό νερό βρύσης.

Γεμίστε το δοχείο νερού και ποτέ μην γεμίζετε πέρα από το επίπεδο "max"

### ΘΕΡΜΑΝΣΗ

1. Ξετυλίξτε τον εύκαμπτο σωλήνα τροφοδοσίας και το καλώδιο τροφοδοσίας (5). Συνδέστε το καλώδιο δικτύου σε μια γειωμένη πρίζα.

2. Πατήστε το κουμπί (2) για να ενεργοποιήσετε τη συσκευή. Η ενδεικτική λυχνία (2) αναβοσβήνει υποδηλώνοντας ότι η συσκευή θερμαίνεται.

3. Όταν το σίδερο είναι έτοιμο για χρήση, η ενδεικτική λυχνία (2) θα παραμείνει μόνιμα αναμμένη. Θα ακουστούν δύο μπιπ.

### ΣΙΔΕΡΩΜΑ

1. Πατήστε το κουμπί απελευθέρωσης ατμού (12) για σιδέρωμα με ατμό. Κατά την πρώτη χρήση: Πατήστε το κουμπί απελευθέρωσης ατμού για 40 δευτερόλεπτα έως ότου βγει ατμός.

Κατά τη διάρκεια των πρώτων δευτερολέπτων χρήσης η ποσότητα ατμού θα είναι χαμηλότερη και θα αυξάνεται προοδευτικά. Ενδέχεται να διαρρεύσουν σταγόνες νερού ενώ υπάρχει ακόμα αέρας στο κύκλωμα.

### ΛΕΙΤΟΥΡΓΙΑ "STEAM TURBO SHOT"

Αυτή η συσκευή έχει ειδική λειτουργία για την αντιμετώπιση δύσκολων τσακίσεων. Πατήστε το κουμπί απελευθέρωσης ατμού (12) δύο φορές διαδοχικά (διπλό κλικ). Θα απελευθερωθούν ισχυρές λήψεις ατμού.

### ΚΑΘΕΤΟ ΣΙΔΕΡΩΜΑ

Πατώντας το κουμπί του ατμού κατά διαστήματα μπορείτε επίσης να σιδερώσετε κάθετα (κουρτίνες, κρεμασμένα ρούχα κ.λπ.)

1. Επιλέξτε το πρόγραμμα "MAX".

2. Πατήστε το πλήκτρο Ατμός

## **ΕΞΟΙΚΟΝΟΜΗΣΗ ΕΝΕΡΓΕΙΑΣ**

Εάν επιλέξετε τη ρύθμιση εξοικονόμησης ενέργειας, μπορείτε να εξοικονομήσετε ενέργεια και νερό και να επιτύχετε καλά αποτελέσματα όταν σιδερώνετε τα περισσότερα ρούχα σας.

1. Πατήστε το κουμπί εξοικονόμησης ενέργειας "ECO / BOOST" (3). Η ενδεικτική λυχνία θα ανάψει.
2. Για να επιστρέψετε στην κανονική ρύθμιση ενέργειας, πατήστε ξανά το κουμπί "ECO / BOOST".

## **ΣΥΜΒΟΥΛΕΣ ΓΙΑ ΝΑ ΕΞΟΙΚΟΝΟΜΗΣΕΤΕ ΕΝΕΡΓΕΙΑ:**

Ο πιο αποτελεσματικός τρόπος σιδερώματος με γεννήτριες ατμού είναι να χρησιμοποιήσετε τη λειτουργία ατμού προς τα εμπρός (ο ατμός διαπερνά το ύφασμα και δίνει όγκο πίσω σε αυτό) και προς την πίσω κατεύθυνση χωρίς ατμό (στερέωση του υφάσματος).

## **ΜΕΓΙΣΤΗ ΛΕΙΤΟΥΡΓΙΑ ΙΣΧΥΟΣ**

Για ρούχα που χρειάζονται ισχυρότερο ατμό, μπορείτε να ενεργοποιήσετε τη λειτουργία "Boost" για να λάβετε τη μέγιστη ποσότητα ατμού

1. Πατήστε και κρατήστε πατημένο το κουμπί "ECO / BOOST" (3) για 5 δευτερόλεπτα. Η ενδεικτική λυχνία θα αναβοσβήνει.
2. Για να επιστρέψετε στην κανονική ρύθμιση ενέργειας, πατήστε ξανά το κουμπί "ECO / BOOST".

## **ΑΥΤΟΜΑΤΗ ΑΠΕΝΕΡΓΟΠΟΙΗΣΗ**

Για την ασφάλειά σας και για εξοικονόμηση ενέργειας, η συσκευή απενεργοποιείται αυτόματα όταν δεν έχει χρησιμοποιηθεί για 8 λεπτά. Θα ακουστούν τρία μπιπ και όλες οι ενδεικτικές λυχνίες (1, 2, 3) αναβοσβήνουν.

## **ΚΑΘΑΡΙΣΜΟΣ & ΣΥΝΤΗΡΗΣΗ**

1. Διαδικασία αφαλάτωσης. Αυτή η συσκευή είναι εξοπλισμένη με μια αυτόματη ένδειξη καθαρής προειδοποίησης, η οποία δείχνει ότι τα σωματίδια κλίμακας πρέπει να αφαιρεθούν από το εσωτερικό του θαλάμου ατμού. Όταν ενεργοποιηθεί, ακούγονται τρία μπιπ και η ενδεικτική λυχνία "Calc'nClean" (1) αναβοσβήνει, υποδεικνύοντας ότι η διαδικασία πρέπει να εκτελεστεί. Μπορείτε να συνεχίσετε το σιδέρωμα για λίγο. Μόλις περάσει αυτός ο χρόνος, θα μπορείτε να στεγνώσετε μόνο το σίδερο (χωρίς ατμό). Για να ξεκινήσετε ξανά το σιδέρωμα με ατμό, ακολουθήστε αυτήν τη διαδικασία αφαλάτωσης:

1. Γεμίστε τη δεξαμενή (7) με νερό.
2. Συνδέστε το καλώδιο δικτύου (5) και πατήστε το κουμπί (2) για να ενεργοποιήσετε τη συσκευή.
3. Πατήστε το κουμπί αφαλάτωσης (1) για 2 δευτερόλεπτα. Η ενδεικτική λυχνία του θα παραμείνει μόνιμα αναμμένη.
4. Περιμένετε έως ότου η ενδεικτική λυχνία (2) σταματήσει να αναβοσβήνει και παραμείνει αναμμένη μόνιμα. Θα ακουστούν δύο μπιπ.
5. Τοποθετήστε το σίδερο στο δοχείο "Calc'nClean" (14). Βεβαιωθείτε ότι η επιφάνεια στην οποία τοποθετείται το δοχείο είναι σταθερή.
6. Πατήστε το κουμπί απελευθέρωσης ατμού (12) για 2 δευτερόλεπτα. Η διαδικασία αφαλάτωσης θα ξεκινήσει αυτόματα. Κατά τη διάρκεια αυτής της διαδικασίας, θα ακουστούν σύντομα μπιπ.
7. Μετά από περίπου 3 λεπτά, το σίδερο θα σταματήσει να απελευθερώνει ατμό. Θα ακουστεί ένα μακρό μπιπ, υποδεικνύοντας ότι η διαδικασία αφαλάτωσης έχει ολοκληρωθεί. Η συσκευή θα απενεργοποιηθεί αυτόματα.
8. Για να καθαρίσετε την πλάκα (11), τρίψτε αμέσως οποιοδήποτε υπόλειμμα τρέχοντας το ζεστό σίδερο πάνω από ένα βρεγμένο βαμβακερό πανί. Σκουπίστε το περίβλημα του σιδήρου με ένα πανί.
9. Αφήστε το να κρυώσει και αδειάστε το δοχείο.

## **ΚΑΘΑΡΙΣΜΟΣ ΤΗΣ ΣΥΣΚΕΥΗΣ**

Καθαρίζετε τακτικά τη συσκευή σας για σωστή συντήρηση. ΠΡΟΣΟΧΗ! Κίνδυνος εγκαύματος!

Εάν η συσκευή είναι λίγο λερωμένη, σκουπίστε την με ένα υγρό βαμβακερό πανί και στεγνώστε τη.

Για να διατηρήσετε την πλάκα ομαλή, πρέπει να αποφύγετε την επαφή με σκληρά μεταλλικά αντικείμενα.

Ποτέ μην χρησιμοποιείτε μαξιλάρι καθαρισμού ή χημικά για να καθαρίσετε την πλάκα.

## **ΑΠΟΘΗΚΕΥΣΗ ΤΗΣ ΣΥΣΚΕΥΗΣ**

1. Αποσυνδέστε τη συσκευή και αφήστε την να κρυώσει. Αδειάστε τη δεξαμενή νερού (7).
2. Τοποθετήστε το σίδερο στο σταθμό ατμού, στέκεται πάνω στο ταμπόν (10) και ασφαλίστε το σίδερο με το μοχλό στερέωσης.
3. Ανασηκώστε το καλώδιο τροφοδοσίας και τον εύκαμπτο σωλήνα τροφοδοσίας στη στερέωση αποθήκευσης (6). Μην τυλίγετε τα κορδόνια πολύ σφιχτά.

## ΑΝΤΙΜΕΤΩΠΙΣΗ ΠΡΟΒΛΗΜΑΤΩΝ

Πρόβλημα	Πιθανή αιτία	Λύση
Το σίδερο αρχίζει να καπνίζει όταν είναι ενεργοποιημένο.	Κατά τη διάρκεια της πρώτης χρήσης: ορισμένα εξαρτήματα της συσκευής έχουν λιπασθεί ελαφρά στο εργοστάσιο και ενδέχεται να παράγουν μικρή ποσότητα καπνού όταν αρχικά θερμάνθηκαν.	Αυτό είναι απολύτως φυσιολογικό και θα σταματήσει μετά από λίγο.
Το σίδερο δεν παράγει ατμό.	Κατά την πρώτη χρήση, το νερό δεν έχει γεμίσει πλήρως τον εύκαμπτο σωλήνα (4).	Πατήστε και κρατήστε πατημένο το κουμπί απελευθέρωσης ατμού (13) έως ότου βγει ατμός.
	Η ενδεικτική λυχνία "Calc'nClean" (1) αναβοσβήνει. Η διαδικασία αφαλάτωσης δεν έχει ολοκληρωθεί.	Εκτελέστε έναν κύκλο καθαρισμού (ανατρέξτε στην ενότητα «Διαδικασία αφαλάτωσης»).
Η βρωμιά βγαίνει μέσω της πλάκας.	Χημικά προϊόντα ή πρόσθετα έχουν χρησιμοποιηθεί.	Ποτέ μην προσθέτετε προϊόντα στο νερό (ανατρέξτε στην ενότητα «Πλήρωση της δεξαμενής νερού»). Καθαρίστε την πλάκα με ένα υγρό πανί.
Η ενδεικτική λυχνία "Calc'nClean" (1) δεν σβήνει.	Η διαδικασία αφαλάτωσης σιδήρου έχει σταματήσει πριν ολοκληρωθεί.	Επανεκκινήστε και ολοκληρώστε τη διαδικασία αφαλάτωσης σιδήρου.
Η συσκευή παράγει ήχο άντλησης.	Το νερό αντλείται στο σίδερο.	Αυτό είναι φυσιολογικό
	Η δεξαμενή νερού είναι άδεια.	Γεμίστε το δοχείο νερού.
Υπάρχει πολύς ατμός που βγαίνει από το σίδερο.	Η λειτουργία Boost είναι ενεργοποιημένη.	Ενεργοποιήστε την κανονική λειτουργία πατώντας το κουμπί "ECO / BOOST".
Το σίδερο παράγει λίγο ατμό.	Το σίδερο έχει ενεργοποιηθεί πρόσφατα.	Είναι φυσιολογικό, το σίδερο παράγει σταδιακά ατμό έως ότου σταθεροποιηθεί.



### ΔΗΛΩΣΗ ΣΥΜΜΟΡΦΩΣΗΣ (EC DECLARATION OF CONFORMITY)

Η συσκευή είναι σύμφωνη με όλες τις απαιτήσεις της Ευρωπαϊκής Ένωσης για την ασφάλεια και την ηλεκτρομαγνητική συμβατότητα.

Η δήλωση συμμόρφωσης καθώς και ο τεχνικός φάκελος του προϊόντος, ο οποίος περιλαμβάνει όλα τα πιστοποιητικά καθώς και τις εργαστηριακές δοκιμές, βρίσκεται στα γραφεία της εταιρίας ΝΩΤΑΣ Π. ΑΕΒΕ στο 6<sup>ο</sup> χλμ Χαριλάου-Θέρμης, Θεσσαλονίκη και είναι διαθέσιμος προς έλεγχο σε κάθε εποπτεύουσα αρχή.

Σημείωση: «Η εταιρία ΔΕΝ ευθύνεται για τυχόν τυπογραφικά λάθη και διατηρεί το δικαίωμα αλλαγών χωρίς προειδοποίηση».

**Μην πετάτε το προϊόν μαζί με οικιακά απορρίμματα!**



Το σύμβολο αυτό σημαίνει ότι η συσκευή δεν πρέπει να πεταχτεί μαζί με τα υπόλοιπα οικιακά απόβλητα. Αναζητήστε τους ειδικούς κάδους ανακύκλωσης ηλεκτρικών και ηλεκτρονικών συσκευών. Για περισσότερες πληροφορίες, επικοινωνήστε με τις τοπικές αρχές ή με το κατάστημα λιανικής πώλησης της συσκευής

**ΑΡΙΘΜΟΣ ΜΗΤΡΩΟΥ ΠΑΡΑΓΩΓΟΥ ΣΤΟΝ Ε.Ο.ΑΝ: 1349**