



www.colorato.net

ΟΔΗΓΙΕΣ ΧΡΗΣΕΩΣ ΗΛΕΚΤΡΙΚΟ ΘΕΡΜΑΝΤΙΚΟ ΚΑΤΟΠΤΡΟ ΥΠΕΡΥΘΡΗΣ ΑΚΤΙΝΟΒΟΛΙΑΣ



ΜΟΝΤΕΛΟ: CLHR-20WR

Διαβάστε προσεκτικά αυτές τις οδηγίες πριν τη χρήση της συσκευής και
διατηρήστε τις για μελλοντική χρήση

ΣΗΜΑΝΤΙΚΕΣ ΠΛΗΡΟΦΟΡΙΕΣ

Διαβάστε προσεκτικά το εγχειρίδιο χρήσης πριν την χρήση της συσκευής.

Αυτό το εγχειρίδιο χρήσης περιέχει σημαντικές πληροφορίες για την ασφάλεια σας, καθώς και κάποιες συστάσεις για την σωστή χρήση της συσκευής και την συντήρησή της.

Διατηρήστε το εγχειρίδιο χρήσης μαζί με την κάρτα εγγύησης, την απόδειξη αγοράς και, αν είναι δυνατόν, το κουτί και τα υλικά συσκευασίας.

Το θερμαντικό κάτοπτρο που αγοράσατε μπορεί να έχει κάποιες διαφορές με αυτό που περιγράφεται στο εγχειρίδιο, αυτό όμως δεν επηρεάζει τον τρόπο χρήσης και λειτουργίας.

Οι σημαντικές προειδοποιήσεις και οδηγίες που δίνονται σε αυτό το εγχειρίδιο δεν περιλαμβάνουν όλες τις πιθανές λειτουργίες και καταστάσεις, που μπορεί να προκύψουν. Είναι σημαντικό να κατανοήσετε ότι η κοινή λογική, η επιφυλακτικότητα και η προσοχή είναι παράγοντες οι οποίοι δεν μπορούν να «ενσωματωθούν» σε κανένα προϊόν.

1. ΟΔΗΓΙΕΣ ΑΣΦΑΛΕΙΑΣ

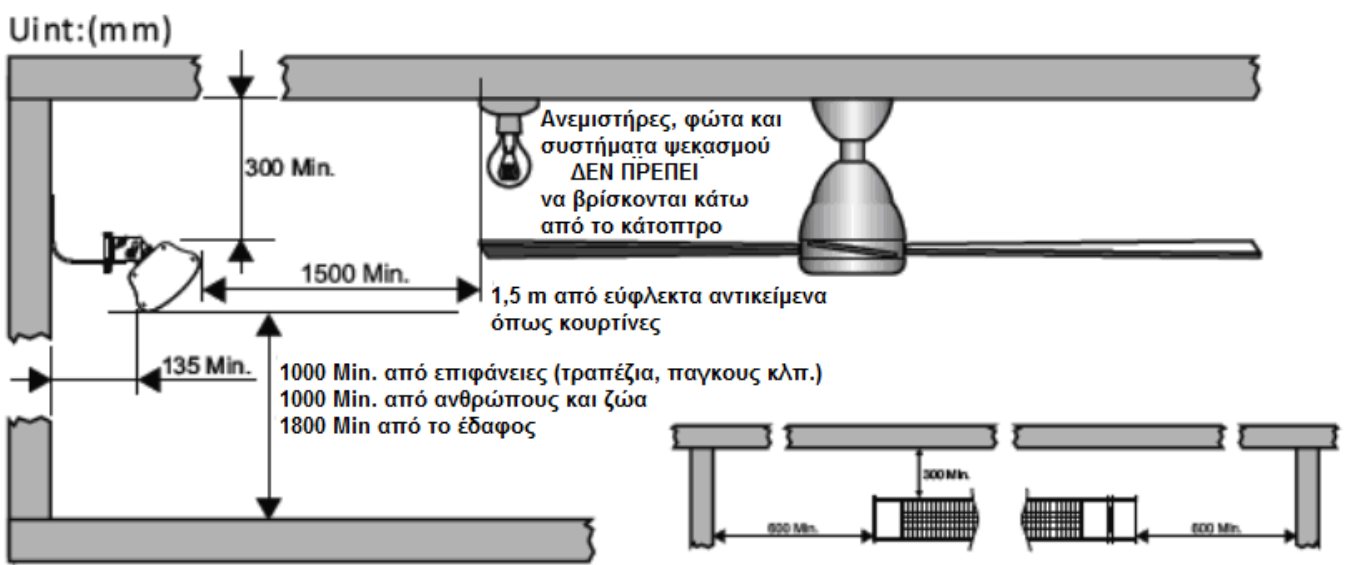
- **Διαβάστε προσεκτικά τις οδηγίες πριν την χρήση.** Κατά τη διάρκεια της χρήσης του θερμαντικού κατόπτρου είναι απαραίτητο να τηρείτε κάποιες προφυλάξεις. Ακατάλληλος χειρισμός με μη τήρηση των προφυλάξεων, μπορεί να οδηγήσει σε πρόκληση βλάβης στην υγεία των χρηστών και άλλων ανθρώπων, όπως επίσης και την πρόκληση ζημιάς στις ιδιοκτησίες τους.
- Χρησιμοποιήστε μόνο την τάση που προσδιορίζεται στο πινακάκι με τα στοιχεία της συσκευής.
- Συνδέστε τη συσκευή ΜΟΝΟ σε μια σωστά εγκαταστημένη πρίζα με γειωμένη επαφή.
- Το κάτοπτρο θα πρέπει να συνδέεται σε ηλεκτρικά δίκτυα εξοπλισμένα με αυτόματο διακόπτη προστασίας του κυκλώματος.
- Θα πρέπει να χειρίζεστε με προσοχή τη συσκευή και να αποφεύγονται οι κραδασμοί και τα χτυπήματα.
- **ΠΡΟΕΙΔΟΠΟΙΗΣΗ:** ΥΠΑΡΧΕΙ ΚΙΝΔΥΝΟΣ ΠΥΡΚΑΓΙΑΣ ΣΕ ΠΕΡΙΠΤΩΣΗ ΠΟΥ Η ΘΕΡΜΑΣΤΡΑ ΣΚΕΠΑΣΤΕΙ ΜΕ Ή ΤΟΠΟΘΕΤΗΘΕΙ ΠΟΛΥ ΚΟΝΤΑ ΣΕ ΚΟΥΡΤΙΝΕΣ Ή ΑΛΛΑ ΕΥΦΛΕΚΤΑ ΥΛΙΚΑ.
- Μην χρησιμοποιείτε τη συσκευή σε μέρη όπου αποθηκεύεται ή χρησιμοποιείται βενζίνη, χρώματα ή άλλα εύφλεκτα υγρά.
- Μην χρησιμοποιείτε τη συσκευή σε ειδικές περιοχές με εκρήξεις.
- Μην χρησιμοποιείτε τη συσκευή σε εργοτάξια, θερμοκήπια, αχυρώνες ή στάβλους όπου υπάρχει εύφλεκτη σκόνη.
- Μην χρησιμοποιείτε τη συσκευή ως θερμάστρα σάουνας.
- Προειδοποίηση: Μην αγγίζετε την πλάκα ακτινοβολίας. Για την αποφυγή πρόκλησης εγκαυμάτων, μην αγγίζετε την επιφάνεια της συσκευής με τα χέρια σας ή άλλα σημεία του σώματος σας. Επίσης είναι σημαντικό να αποκλείσετε την πιθανότητα να ακουμπήσει τα πλαίσια ακτινοβολίας οποιοδήποτε άλλο πρόσωπο (συμπεριλαμβανομένης και της περίπτωσης ατυχήματος), δίνοντας κατάλληλες οδηγίες και τοποθετώντας το κάτοπτρο σε κάποιο απρόσιτο σημείο.
Η συσκευή παραμένει ζεστή για κάποιο διάστημα αφού σβήσει, οπότε είναι επικίνδυνο εάν την αγγίξετε κατά τη διάρκεια αυτής της περιόδου.
- Μην τοποθετείτε αντικείμενα όπως υφάσματα, πετσέτες και άλλα παρόμοια, πάνω στο κάτοπτρο για να στεγνώσουν. Υπάρχει κίνδυνος υπερθέρμανσης και πυρκαγιάς.
- Μην αφήνετε την συσκευή χωρίς επίβλεψη ενώ λειτουργεί.
- Μην χρησιμοποιείτε το κάτοπτρο σε υγρές επιφάνειες ή σε σημεία όπου μπορεί να πέσει ή να σπρωχτεί μέσα στο νερό.
- Μην ακουμπήσετε τη συσκευή εάν έχει πέσει μέσα στο νερό. Κλείστε την παροχή ρεύματος και αποσυνδέστε την από την πρίζα άμεσα.
- Εάν το καλώδιο παροχής έχει καταστραφεί, θα πρέπει να αντικατασταθεί από τον κατασκευαστή, το εξουσιοδοτημένο service του ή κάποιο αντίστοιχα καταρτισμένο άτομο, για την αποφυγή κινδύνων.

- Εάν το θερμαντικό κάτοπτρο είναι ελαττωματικό, θα πρέπει να το ελέγξει και να το επισκευάσει ο κατασκευαστής, το εξουσιοδοτημένο service του ή κάποιο αντίστοιχα καταρτισμένο άτομο, για την αποφυγή κινδύνων.
- Μην χρησιμοποιείτε την συσκευή με βρεγμένα χέρια.
- Χρησιμοποιήστε τη συσκευή μόνο με τον τρόπο που περιγράφεται σε αυτό το εγχειρίδιο. Οποιαδήποτε άλλη χρήση δεν συστήνεται από τον κατασκευαστή και μπορεί να προκαλέσει πυρκαγιά, ηλεκτροπληξία ή τραυματισμό.
- Μην χρησιμοποιείτε στιλβωτικά καθαριστικά προϊόντα σε αυτή τη συσκευή. Καθαρίστε τη με ένα νωπό ύφασμα (όχι υγρό) το οποίο θα ξεπλένετε μόνο σε ζεστό σαπουνόνερο. Αποσυνδέετε πάντοτε τη συσκευή από το ρεύμα πριν τον καθαρισμό.
- Το κάτοπτρο θα πρέπει να τοποθετείται σε ύψος τουλάχιστον 1.8 m από το πάτωμα.
- Αυτή η συσκευή ΔΕΝ ΠΡΕΠΕΙ να τοποθετείται άμεσα κάτω από μια πρίζα. Η πρίζα δεν θα πρέπει να βρίσκεται στο πίσω μέρος του κατόπτρου. Θα πρέπει να βρίσκεται εκτός του φυσικού χώρου που καταλαμβάνει η συσκευή, για να αποφευχθεί η έκθεση στην θερμότητα που συσσωρεύεται πίσω από τη συσκευή. Το κάθε κάτοπτρο θα πρέπει να έχει ξεχωριστή παροχή ηλεκτρικού ρεύματος και η κάθε παροχή θα πρέπει να συνοδεύεται με τον αντίστοιχο ασφαλοδιακόπτη πάνω από 16 A.
- Το κάτοπτρο πρέπει να τοποθετηθεί με τρόπο ώστε οι διακόπτες και τα άλλα χειριστήρια να μην είναι προσβάσιμα από άτομα που βρίσκονται στο μπάνιο ή το ντους.
- Εάν το κάτοπτρο πρέπει να τοποθετηθεί σε κλίση (π.χ. σε μια θολωτή οροφή), βεβαιωθείτε ότι η ηλεκτρική σύνδεση βρίσκεται στο κατώτατο σημείο της συσκευής.
- Μην συνδέετε τη συσκευή στο ρεύμα μέχρι να τοποθετηθεί στο ακριβές σημείο τοποθέτησης και να ρυθμιστεί στη θέση στην οποία θα χρησιμοποιηθεί.
- Μην χρησιμοποιείτε τη συσκευή με το καλώδιο τυλιγμένο, καθώς αυτό μπορεί να οδηγήσει σε συσσώρευση θερμότητας και να προκαλέσει κίνδυνο.
- Δεν προτείνεται η χρήση καλωδίου επιμήκυνσης σε αυτή τη συσκευή.
- Μην αφήνετε το καλώδιο να έρθει σε επαφή με τις θερμές επιφάνειες κατά τη διάρκεια της λειτουργίας.
- Μην τοποθετείτε το καλώδιο κάτω από χαλιά, μοκέτες ή διαδρόμους κλπ. Κανονίστε να βρίσκεται το καλώδιο μακριά από σημεία στα οποία μπορεί να σκοντάψει κάποιος επάνω.
- Απαγορεύεται η χρήση των συσκευών από μικρά παιδιά και άτομα με μειωμένες σωματικές, αισθητήριες ή διανοητικές ικανότητες ή έλλειψη εμπειρίας και γνώσης, εκτός αν έχουν επιτήρηση ή έχουν λάβει οδηγίες σχετικά με τη χρήση της συσκευής με ασφαλή τρόπο και έχουν κατανοήσει τους κινδύνους που υπάρχουν. Τα παιδιά δεν θα πρέπει να παίζουν με τη συσκευή. Ο καθαρισμός και η συντήρηση δεν θα πρέπει να γίνονται από παιδιά χωρίς επίβλεψη.
- Οι συσκευές προορίζονται μόνο για την χρήση που αναφέρεται στο εγχειρίδιο χρήσης.
- Μην χρησιμοποιείτε τη συσκευή ή οποιοδήποτε μέρος της εκτός της προβλεπόμενης χρήσης, για την αποφυγή κινδύνων.
- Η χρήση εξαρτημάτων που δεν προτείνονται ή πωλούνται από τον κατασκευαστή της συσκευής μπορούν να προκαλέσουν τραυματισμούς.
- **ΠΡΟΣΟΧΗ** — κάποια μέρη αυτού του προϊόντος μπορούν να ζεσταθούν πολύ και να προκαλέσουν εγκαύματα. Ιδιαίτερη προσοχή πρέπει να δίνεται όταν είναι παρόντες μικρά παιδιά και ευάλωτα άτομα.
- Εγκαταστήστε και χειριστείτε το κάτοπτρο αυστηρά σε οριζόντια θέση στην οροφή ή στα δομικά στοιχεία της οροφής. Σε αυτά, η θερμική αντίσταση του υλικού του περιβλήματος της οροφής πρέπει να είναι τουλάχιστον 80 °C.
- **ΠΡΟΣΟΧΗ:** Αυτό το κάτοπτρο δεν είναι εφοδιασμένο με συσκευή για τον έλεγχο της θερμοκρασίας του χώρου. Μην το χρησιμοποιείτε σε μικρά δωμάτια όταν βρίσκονται σε αυτά άτομα τα οποία δεν είναι σε θέση να εγκαταλείψουν τον χώρο μόνα τους, εκτός εάν έχουν συνεχή επίβλεψη.

2. ΕΓΚΑΤΑΣΤΑΣΗ

2.1 Αποστάσεις ασφαλείας που απαιτούνται κατά την εγκατάσταση

- **Προσοχή:** Η συσκευή θα πρέπει να λειτουργεί, μόνο σε οριζόντια θέση με μέγιστη κλίση $\pm 5^\circ$.
- Ποτέ μην τοποθετείτε την συσκευή σε εύφλεκτες επιφάνειες (πλαστικά, νάιλον, χαρτοκιβώτια κλπ.)
- Όταν η ηλεκτρική σύνδεση βρίσκεται σε εξωτερικό χώρο, προτείνεται η χρήση αδιάβροχης πρίζας για την σύνδεση. Διαφορετικά το βύσμα θα πρέπει να συνδέεται σε κάποια πρίζα σε εσωτερικό χώρο.
- Τοποθετήστε την συσκευή με ελάχιστη απόσταση
 - 1,8 m από το έδαφος
 - 0,65 m από τους τοίχους
 - 0,3 m από την οροφή
 - 1,5 m από εύφλεκτα αντικείμενα όπως κουρτίνες
 - 1 m από ανθρώπους και ζώα



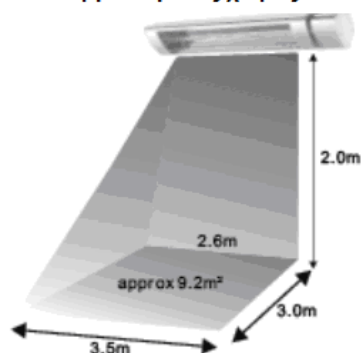
2.2 Θερμαινόμενος χώρος

Η ηλεκτρική θερμάστρα παράγει υπέρυθη ακτινοβολία η οποία ζεσταίνει ανθρώπους και αντικείμενα και όχι τον αέρα. Για αυτό το λόγο είναι απαραίτητο τα αντικείμενα ή οι άνθρωποι που πρόκειται να ζεσταθούν να βρίσκονται μέσα στην ακτίνα ακτινοβολίας της θερμάστρας.

Τα παρακάτω διαγράμματα δείχνουν κατά προσέγγιση την θερμαινόμενη περιοχή κάθε μοντέλου σε έναν ανοιχτό και έναν κλειστό χώρο. Το διάγραμμα δείχνει ότι η μέγιστη θερμαντική απόδοση βρίσκεται απευθείας κάτω από την θερμάστρα και η θερμοκρασία μειώνεται καθώς ο χρήστης απομακρύνεται.

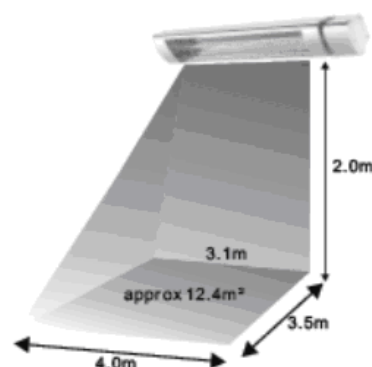
Εξωτερικός χώρος

Θερμαινόμενος χώρος 2000W



Εσωτερικός χώρος

Θερμαινόμενος χώρος 2000W



3. Διαδικασία εγκατάστασης

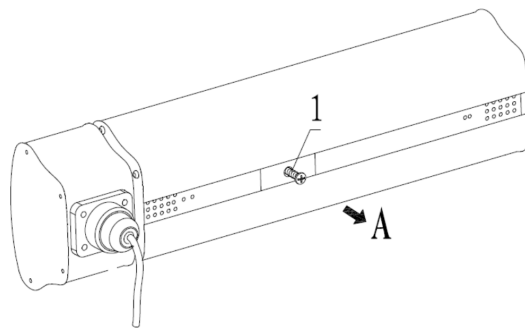
Βήμα 1: Βεβαιωθείτε ότι όλα τα μέρη υπάρχουν μέσα στην συσκευασία, μαζί με την συσκευή.

Σειρά	Ονομασία	Χαρακτηριστικά	Ποσότητα	
1	Βίδα	M6x20	1	Πάνω στην θερμάστρα
2	Σετ βραχίονα	Aluminum	1	Στη συσκευασία
2A	Μπουλόνι και παξιμάδι	M6x100+M6	1	Στερεωμένο πάνω στο Σετ βραχίονα (No. 2)
2B	Μπουλόνι και παξιμάδι	M8x100+M8	1	Στερεωμένο πάνω στο Σετ βραχίονα (No. 2)
3	Μπουλόνι επέκτασης	M6x60	2	Στη συσκευασία
4	Κρεμαστάρι	STEEL	1	Στη συσκευασία
5	Μπουλόνι	M8x60	1	Στη συσκευασία
5A	Παξιμάδι	M8	1	Στερεωμένο πάνω στο Μπουλόνι M8*60 (No.5)
6	Ροδέλα	Ø6.2xØ14x1	1	Στερεωμένο πάνω στο Μπουλόνι M6*100 (No.2A)
7	Ροδέλα	Ø8.2xØ16x1	3	Τα 2 τεμάχια στερεωμένα πάνω στο Μπουλόνι (No.2B) και 1 τεμάχιο στερεωμένο πάνω στο Μπουλόνι (No.5)
8	Γκρόβερ	Ø8.2xØ11x1.5	2	Στερεωμένα πάνω στο Μπουλόνι (No.2B) και στο Μπουλόνι (No.5)

Απαραίτητα εργαλεία: Κατσαβίδι, αγγλικό κλειδί. Αυτά τα εργαλεία θα πρέπει να έχουν ετοιμαστεί από τον τελικό χρήστη.

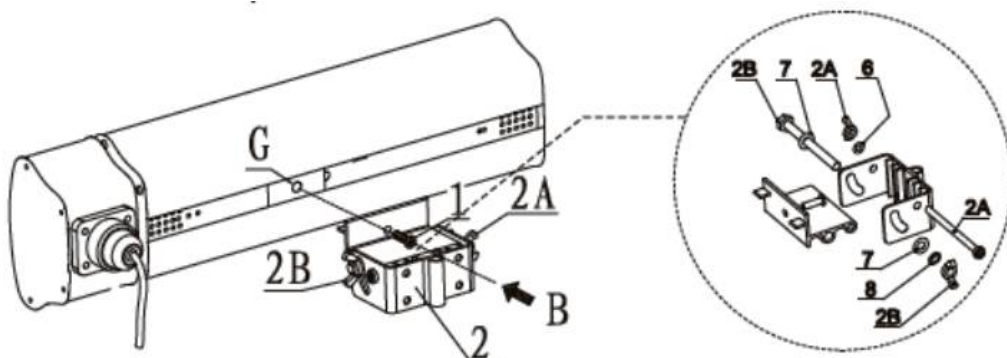
Βήμα 2: Βγάλτε την βίδα M6x20 από την θερμάστρα χρησιμοποιώντας το κατσαβίδι.

Προσοχή: Απομακρύνετε την προς την κατεύθυνση Α.

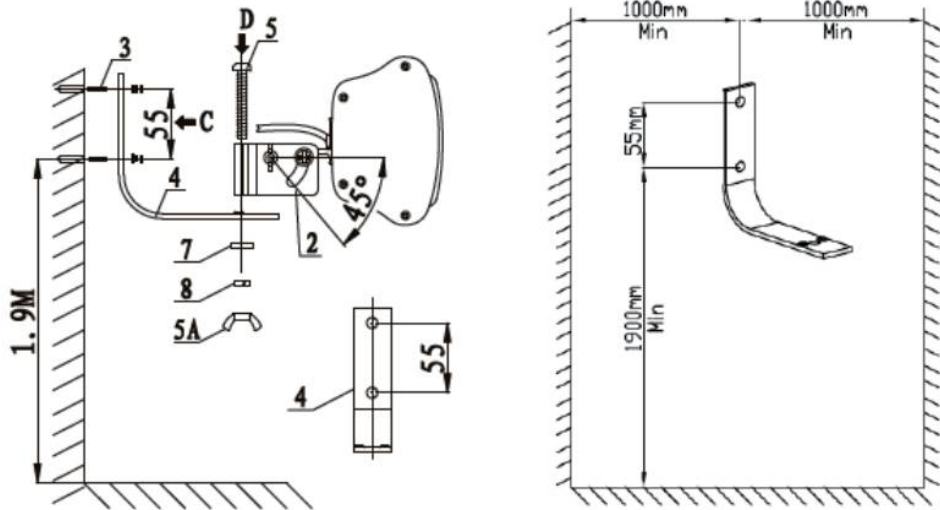


Βήμα 3: Στερεώστε το Σετ Βραχίονα (No. 2 στη λίστα των εξαρτημάτων) πάνω στην θερμάστρα με την βίδα M6x20 την οποία βγάλατε στο Βήμα 2.

Προσοχή: Επανεισάγετε την προς την κατεύθυνση Β.



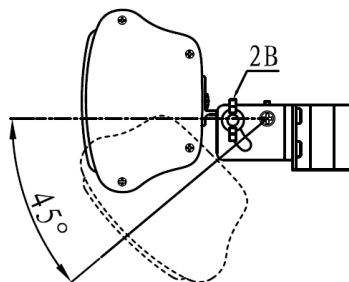
Βήμα 4: Ανοίξτε δύο τρύπες στον τοίχο (Φ8*40), με απόσταση 55mm μεταξύ τους. Τοποθετήστε το κρεμαστάρι (No. 4 στην λίστα των εξαρτημάτων) με το αγγλικό κλειδί.



Βήμα 5: Στερεώστε την θερμάστρα στο κρεμαστάρι με το μπουλόνι M8x60 (No.5 στη λίστα των εξαρτημάτων), και σφίξτε το με το παξιμάδι M8 (No. 5A) με το χέρι και με το κατσαβίδι.

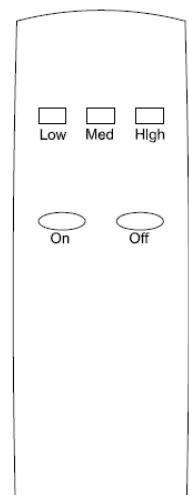
Βήμα 6: Ρύθμιση της γωνίας κλίσης. Χαλαρώστε το παξιμάδι M8 (No. 2B) και προσαρμόστε την γωνία κλίσης με το χέρι σας. Η γωνία κλίσης θα πρέπει να είναι μέχρι 45°.

Βήμα 7: Τέλος, σφίξτε το παξιμάδι M8 (No. 2B) με το χέρι και με το κατσαβίδι.



4. Τρόπος χρήσης

- Συνδέστε την θερμάστρα στην παροχή ρεύματος και ανοίξτε τον διακόπτη. Η ενδεικτική λυχνία θα αναβοσβήσει και η θερμάστρα θα μπει σε κατάσταση αναμονής.
- Πατήστε το κουμπί «ON» στο τηλεχειριστήριο. Ένας ήχος θα ακουστεί από τον βομβητή. Η ενδεικτική λυχνία θα ανάψει. Η θερμάστρα θα αρχίσει να λειτουργεί στην χαμηλή ένταση την πρώτη φορά λειτουργίας ή θα λειτουργήσει στην προ-ρυθμισμένη ένταση
- Πατώντας το κουμπί «LOW» η θερμάστρα λειτουργεί στο 33% της συνολικής ονομαστικής της ισχύος. Ο βομβητής κάνει έναν ήχο μπιπ.
- Πατώντας το κουμπί «MED» η θερμάστρα λειτουργεί στο 66% της συνολικής ονομαστικής της ισχύος. Ο βομβητής κάνει δύο ήχους μπιπ.
- Πατώντας το κουμπί «HIGH» η θερμάστρα λειτουργεί στο 100% της συνολικής ονομαστικής της ισχύος. Ο βομβητής κάνει τρεις ήχους μπιπ.
- Πατώντας το κουμπί «OFF» ο βομβητής κάνει έναν ήχο μπιπ και η θερμάστρα μπαίνει σε κατάσταση αναμονής.
- Κλείνοντας τον διακόπτη, η θερμάστρα σβήνει.



Σημείωση:

- Την πρώτη φορά που θα ανάψετε την συσκευή, καθώς επίσης και μετά από μεγάλες περιόδους μη-χρήσης, η συσκευή μπορεί να έχει μια μυρωδιά για ένα σύντομο χρονικό διάστημα.
- Λίγα λεπτά αφού ανάψετε την θερμάστρα, μπορεί να παρατηρήσετε δύο μαύρα στίγματα επάνω στην λάμπα. Πρόκειται για κάτι φυσιολογικό και δεν επηρεάζει σε τίποτα την λειτουργία της θερμάστρας.
- Προσοχή: Μην κοιτάζετε απευθείας την λάμπα για μεγάλα χρονικά διαστήματα.
- **Η συσκευή θα πρέπει να συνδέεται αποκλειστικά και μόνο σε ηλεκτρικό δίκτυο εξοπλισμένο με ασφαλοδιακόπτη.**

5. Καθαρισμός

- Αποσυνδέστε την συσκευή από την παροχή ρεύματος.
- Αφού η συσκευή κρυώσει, μπορείτε να σκουπίσετε το περίβλημα της με ένα στεγνό ύφασμα.
- Μην αγγίζετε την θερμαντική λάμπα με τα δάχτυλα σας, καθώς μπορεί να προκληθούν λεκέδες από την επαφή.
- Ο ανακλαστήρας θα πρέπει να καθαρίζεται σε τακτά διαστήματα από κατάλληλα καταρτισμένα άτομα.
- Μην χρησιμοποιείτε διαβρωτικά ή καυστικά προϊόντα καθαρισμού!
- Ποτέ μην βυθίζετε την συσκευή σε νερό! Κίνδυνος για την ζωή σας!

6. Συντήρηση


Οποιαδήποτε εργασία συντήρησης, περιλαμβανόμενης και της αλλαγής του θερμαντικού στοιχείου θα πρέπει να γίνεται μόνο από κατάλληλα καταρτισμένο ηλεκτρολόγο.

7. Χαρακτηριστικά

ΜΟΝΤΕΛΟ	CLHR-20WR
Διακόπτης	NAI
Τηλεχειριστήριο	NAI
Τάση / Συχνότητα	230V ~ 50 Hz
Ισχύς	2000
Μόνωση	Class I
Αδιάβροχη προστασία	IP65

8. Σωστή απόρριψη του προϊόντος



Το σύμβολο  επάνω στο προϊόν σημαίνει ότι στο τέλος της ζωής της, η συσκευή δεν πρέπει να θεωρηθεί κοινό απόβλητο. Είναι ένα ειδικό απόβλητο και πρέπει καταστραφεί σε ειδικό χώρο περισυλλογής και απόρριψης, όπως επιβάλλει η οδηγία EC 2002/96/EC(WEEE). Με τη σωστή απόρριψη αυτού του προϊόντος, μπορείτε να αποφύγετε τις αρνητικές επιπτώσεις για το περιβάλλον και την ανθρώπινη υγεία, λόγω της ύπαρξης πιθανών επικίνδυνων ουσιών στο προϊόν.