

RR-2 / RR-4

Οδηγίες Χρήσης

Version 1.00



Περιεχόμενα

1. Οδηγίες Ασφαλείας	3
2. Προφύλαξη και Συμβουλές	3
3. Εγγύηση Κατασκευαστή	4
4. Σχετικά με το εγχειρίδιο χρήσης	4
5. Περιγραφή	4
6. Τεχνικά Χαρακτηριστικά	5
7. Διαγράμματα Συνδεσμολογίας	5
8. Αυτόνομη Λειτουργία συσκευών	8
9. Ηλεκτρολογικό Σχέδιο Εξόδων	8
10. Τεχνική Υποστήριξη	9
11. Πνευματικά Δικαιώματα	9

1.Οδηγίες Ασφαλείας

- Παρακαλούμε διαβάστε και ακολουθήστε τις παρακάτω οδηγίες ασφαλείας και οδηγίες συναρμολόγησης.
- ΜΗΝ χρησιμοποιείτε τη συσκευή, εφόσον αυτό μπορεί να επηρεάσει άλλες συσκευές και να προκαλέσει οποιοδήποτε πιθανό κίνδυνο.
- ΜΗΝ τοποθετείτε τη συσκευή δίπλα σε ιατρικό εξοπλισμό ή συσκευές που επηρεάζονται.
- ΜΗΝ χρησιμοποιείτε τη συσκευή σε επικίνδυνο περιβάλλον.
- ΜΗΝ εκθέτετε τη συσκευή σε υψηλή υγρασία ή μηχανικές προσκρούσεις.
- Οι συσκευές RR-2 RR-4 πρέπει να τοποθετούνται σε χώρο προστατευμένο από τις καιρικές συνθήκες, σε περιορισμένη περιοχή πρόσβασης.
- Η εγκατάσταση και η επισκευή του συστήματος πρέπει να γίνονται μόνο από εξειδικευμένο προσωπικό.
- Κατά την εγκατάσταση, βεβαιωθείτε ότι η συσκευή δεν είναι συνδεδεμένη στο δίκτυο.
- Η συσκευή πρέπει να τροφοδοτείται μέσω ασφαλειοδιακόπτη .
- Το προϊόν δεν πρέπει να απορρίπτεται μαζί με τα οικιακά απορρίμματα. Το εν λόγω προϊόν είναι συμμορφωμένο με το πρότυπο RoHS.

2. Προφύλαξη και Συμβουλές

Η Κ. ΝΙΣΣΟΥ ΚΑΙ ΣΙΑ Ο.Ε. δεν φέρει καμία ευθύνη για τυχόν προβλήματα που μπορεί να προκύψουν λόγω εσφαλμένης συνδεσμολογίας των συσκευών RR-2 και RR-4 GSM Control Unit.

3. Εγγύηση Κατασκευαστή

Η συσκευή φέρει 2ετή εγγύηση από την εταιρία Κ. Νίσσου και Σία Ο.Ε. Η περίοδος εγγύησης ξεκινά από την ημέρα που η συσκευή έχει αγοραστεί από τον τελικό πελάτη. Η εγγύηση είναι έγκυρη μόνο αν το σύστημα έχει χρησιμοποιηθεί σύμφωνα με τις οδηγίες που αναφέρονται στο εγχειρίδιο, μέσα στις καθορισμένες συνθήκες λειτουργίας και ο τελικός αγοραστής έχει στην κατοχή του την απόδειξη με την ημερομηνία αγοράς μαζί με το έγγραφο που συνοδεύει την συσκευασία . Σε περίπτωση δυσλειτουργίας του RR-2/ RR-4 θα υπάρξει άμεση αντικατάσταση. Η εγγύηση δεν ισχύει εάν η συσκευή έχει εκτεθεί σε μηχανικές κρούσεις, χημικά, υψηλή υγρασία, υγρά, διαβρωτικά και επικίνδυνα περιβάλλοντα, εσφαλμένη συνδεσμολογία ή άλλους παράγοντες ή εφόσον δεν έχουν προσκομιστεί τα κατάλληλα έγγραφα που είναι η απόδειξη με την ημερομηνία αγοράς μαζί με το έγγραφο που συνοδεύει την συσκευασία.

4. Σχετικά με το εγχειρίδιο χρήσης

Το παρόν εγχειρίδιο περιγράφει την λειτουργία του RR-2 και του RR-4. **Είναι πολύ σημαντικό να διαβάσετε το εγχειρίδιο χρήσης πριν αρχίσετε να το χρησιμοποιείτε.**

5. Περιγραφή

- Το RR-2 είναι μία συσκευή που επιτρέπει την επέκταση του NCR-25 Control Unit επιπλέον κατά 2 εξόδους.
- Το RR-4 είναι μία συσκευή που επιτρέπει την επέκταση του NCR-25 Control Unit επιπλέον κατά 4 εξόδους.
- Παρέχουν την δυνατότητα λειτουργίας και ως αυτόνομες συσκευές.
- Η συσκευή RR-2/RR-4 έχει ενσωματωμένα καλώδια για την εύκολη σύνδεσή του με τη συσκευή NCR-25.

6. Τεχνικά Χαρακτηριστικά

	RR-2	RR-4
Έξοδοι	2	4
Μέγιστο Ωμικό Φορτίο	16A / 250 Vac	16A / 250 Vac
Ενεργοποιημένα Ρελέ	25 mA	50 mA
Διαστάσεις	89 x 54 x 66	107 x 56 x 66
Βάρος	116 g	211 g
Εγγύηση	2 χρόνια	2 χρόνια

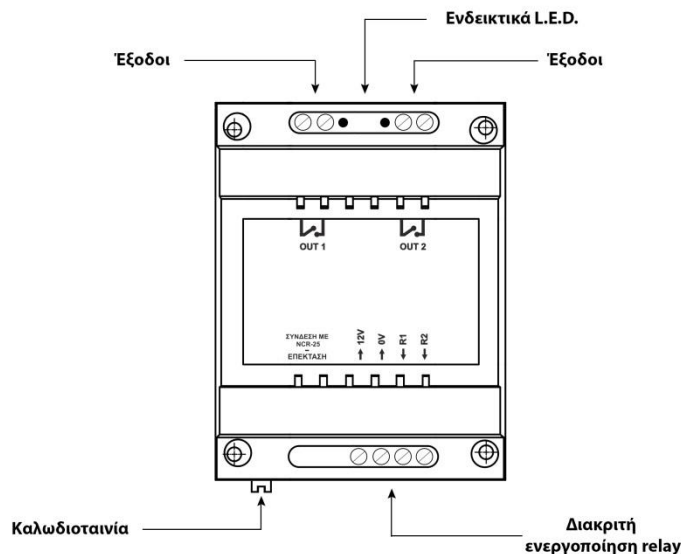
6.1 Ισχύς Κατανάλωσης

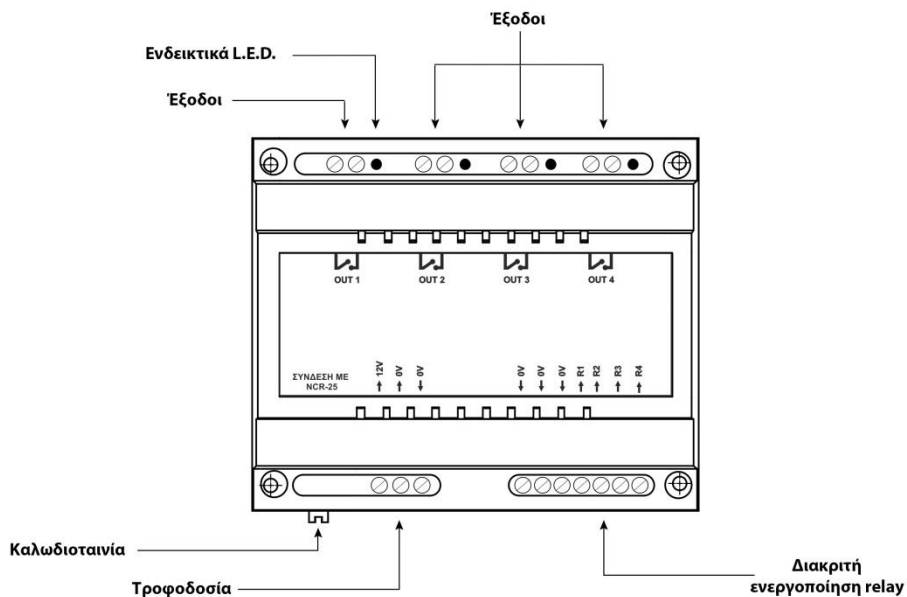
	RR-2	RR-4
Τροφοδοσία	12 Vdc	12 Vdc
Μέγιστη Κατανάλωση	75 mA	150 mA

6.2 Περιβαλλοντικές Συνθήκες

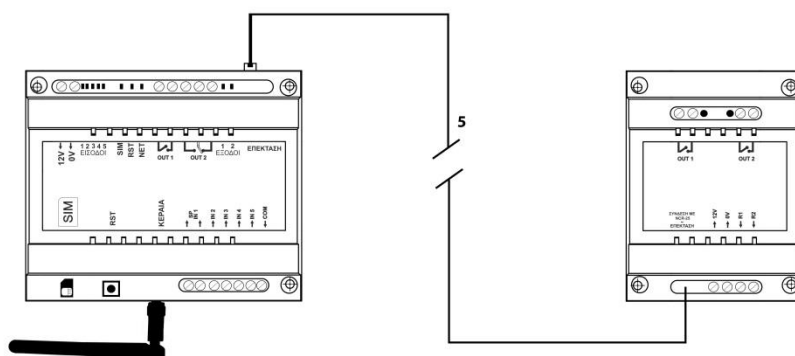
	RR-2	RR-4
Θερμοκρασία	Από -15 έως 65 °C	Από -15 έως 65 °C
Υγρασία	Από 20% έως 85%	Από 20% έως 85%

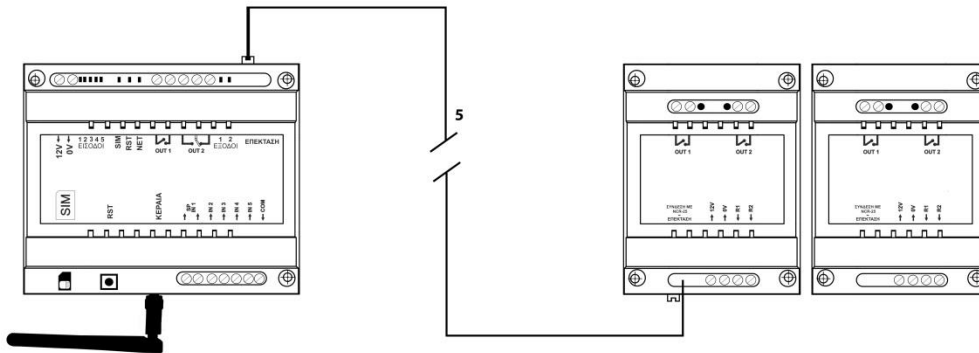
7. Διαγράμματα Συνδεσμολογίας





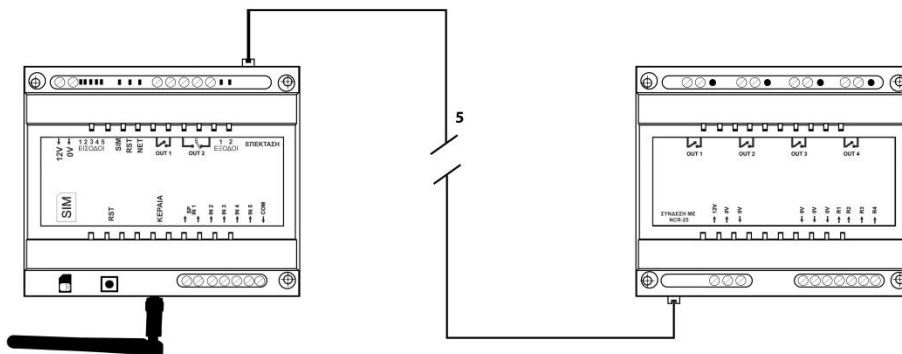
NCR-25 με επέκταση RR-2





Το RR-2 προσφέρει επέκταση 2 εξόδων ρελέ στη συσκευή NCR-25 η οποία ήδη έχει ενσωματωμένες 2 εξόδους. Στη συσκευή NCR-25 μπορούν να συνδεθούν μέγιστα 2 συσκευές RR-2.

NCR-25 με επέκταση RR-4



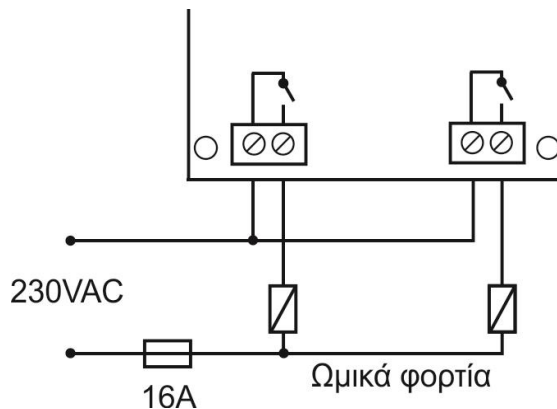
Το RR-4 προσφέρει επέκταση 4 εξόδων ρελέ στη συσκευή NCR-25 η οποία ήδη έχει ενσωματωμένες 2 εξόδους.

8. Αυτόνομη Λειτουργία συσκευών

Το RR-2 παρέχει την δυνατότητα λειτουργίας σαν αυτόνομη συσκευή. Στην περίπτωση που επιθυμείτε να το χρησιμοποιήσετε αυτόνομα πρέπει να τροφοδοτήσετε την κλέμα που έχει 12 και 0 V με σταθερή τάση 12V. Για τον οπλισμό των ρελέ θα πρέπει να βραχυκυκλώσετε το πηνίο του R1 ή R2 αντίστοιχα με το 0. Με τον τρόπο αυτό θα λειτουργήσει σαν αυτόνομη συσκευή. Ακόμη μπορεί να συνδυαστεί και να εφαρμοστεί σε συνδυασμό με το NC-65 Control Unit της εταιρίας μας.

9. Ηλεκτρολογικό Σχέδιο Εξόδων

Ηλεκτρολογικό Σχέδιο RR-2



Ηλεκτρολογικό Σχέδιο RR-4

