

COLORATO

www.colorato.net

ΣΤΕΓΝΩΤΗΡΑΣ ΧΕΡΙΩΝ TURBO ΟΔΗΓΙΕΣ ΧΡΗΣΕΩΣ



**ΜΟΝΤΕΛΟ: CLHD-140W
CLHD-140S**

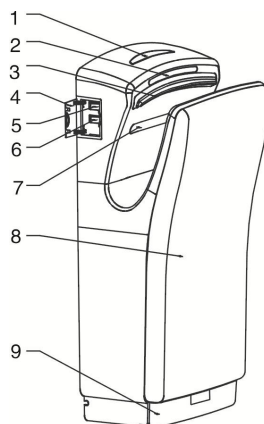
**Προσοχή: Διαβάστε αυτό το εγχειρίδιο πριν την
εγκατάσταση και τη χρήση**

ΓΕΝΙΚΑ

1. Είναι σημαντικό να κατανοηθούν πλήρως αυτές οι οδηγίες χρήσεως και εγκατάστασης. Ακολουθώντας αυτές τις οδηγίες διασφαλίζεται η ασφάλεια και η σωστή λειτουργία.
2. Όλες οι ηλεκτρικές εγκαταστάσεις πρέπει να γίνονται από κάποιο κατάλληλα καταρτισμένο και αρμόδιο άτομο.
3. Αυτός ο στεγνωτήρας χεριών πρέπει να τοποθετείται σε σημείο μακριά από νεροχύτες, μπανιέρες κλπ.
4. Ποτέ μην ψεκάσετε νερό απευθείας επάνω στο στεγνωτήρα χεριών.
5. Μην καλύπτετε τις εισόδους αέρα και/ή τις εξόδους αέρα.
6. Εάν το καλώδιο ισχύος έχει καταστραφεί, πρέπει να αντικατασταθεί από τον κατασκευαστή ή κάποιο παρόμοια καταρτισμένο άτομο για να αποφευχθεί κάθε κίνδυνος. Τα μέσα για την αποσύνδεση πρέπει να ενσωματώνονται στη σταθερή καλωδίωση σύμφωνα με τους κανόνες καλωδίωσης.
7. Σε περίπτωση δυσλειτουργίας ή βλάβης, αποσυνδέστε άμεσα τη συσκευή από την ηλεκτρική παροχή και επικοινωνήστε με κάποιο αρμόδιο ηλεκτρονικό για επισκευή.
8. Η χρήση οποιασδήποτε ηλεκτρικής συσκευής απαιτεί τη γνώση κάποιων βασικών κανόνων, όπως:
 - μη χρησιμοποιείτε ποτέ το στεγνωτήρα χεριών ξυπόλητοι.
 - μη χρησιμοποιείτε μπαλαντέζες σε μπάνια ή ντους.
 - ποτέ μην τραβάτε το καλώδιο ισχύος ή τον ίδιο το στεγνωτήρα χεριών όταν αποσυνδέετε την πρίζα και ποτέ μην τον εκθέτετε στις ατμοσφαιρικές συνθήκες (βροχή, ήλιο κλπ.)
 - δεν προορίζεται για χρήση από άτομα (συμπεριλαμβανομένων και παιδιών) με μειωμένες σωματικές, αισθητικές ή πνευματικές ικανότητες, ή με έλλειψη εμπειρίας και γνώσης, εκτός αν επιβλέπονται ή έχουν λάβει οδηγίες σχετικά με τη χρήση της συσκευής από κάποιο άτομο που είναι υπεύθυνο για την ασφάλεια τους. Τα παιδιά θα πρέπει να επιβλέπονται ώστε να διασφαλίζεται ότι δεν παίζουν με τη συσκευή.

ΣΥΣΤΑΤΙΚΑ ΜΕΡΗ

1. Οθόνη LED
2. Αισθητήρας
3. Έξοδος αέρα
4. Πλαϊνό παράθυρο
5. Διακόπτης λειτουργίας ON/OFF
6. Διακόπτης ζεστού αέρα
7. Οθόνη φωτισμού
8. Μπροστινό κάλυμμα
9. Δοχείο συλλογής νερού (δίσκος)

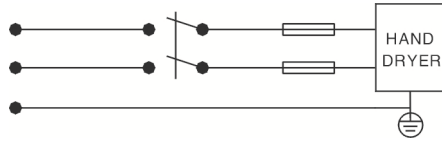


Εικ.1

ΕΓΚΑΤΑΣΤΑΣΗ

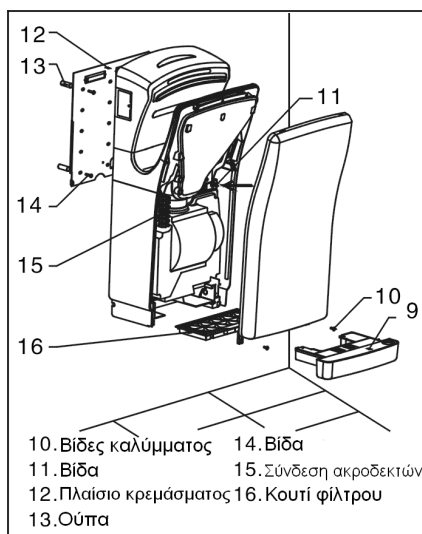
ΠΡΟΕΙΔΟΠΟΙΗΣΗ – Ο στεγνωτήρας χεριών πρέπει να γειώνεται σύμφωνα με τους τοπικούς κανονισμούς. Η αποτυχία στην κατάλληλη γείωση της συσκευής μπορεί να έχει σαν αποτέλεσμα σοβαρή ηλεκτροπληξία και/ή θάνατο. Ο στεγνωτήρας χεριών πρέπει να μονώνεται από την ηλεκτρική παροχή κατά την εγκατάσταση και τη συντήρηση.

Σημείωση: Ένας διπολικός διακόπτης θα πρέπει να τοποθετηθεί ανάμεσα στο στεγνωτήρα χεριών και το καλώδιο παροχής ισχύος (δείτε το Διάγραμμα Εξωτερικής Καλωδίωσης). Ο μετρητής τερματικού πρέπει να είναι μεγαλύτερος από 3mm.

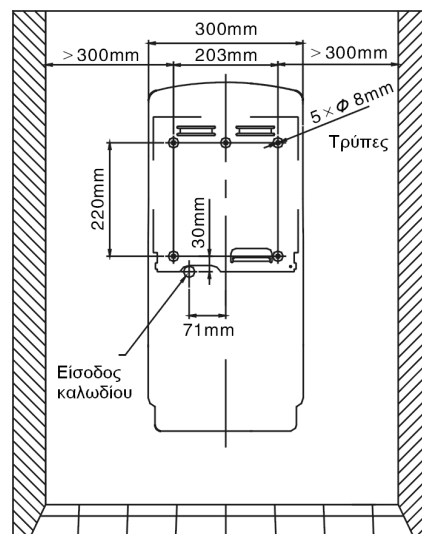


Εξωτερικό Διάγραμμα Καλωδίωσης

1. Κλείστε την παροχή ρεύματος και βεβαιωθείτε ότι δε μπορεί να ανάψει πριν τελειώσει η εγκατάσταση.
 2. Τοποθετήστε το πρότυπο ενάντια στον τοίχο στο επιθυμητό ύψος (δείτε ΠΡΟΤΕΙΝΟΜΕΝΟ ΥΨΟΣ ΤΟΠΟΘΕΤΗΣΗΣ) και σημειώστε τα σημεία για τις 5 οπές στήριξης και την είσοδο του καλωδίου ισχύος στην τοποθεσία νοκ άουτ (δείτε την εικ. 3).
- Σημείωση:** για δύο ή περισσότερους στεγνωτήρες, οι στεγνωτήρες δεν πρέπει να έχουν απόσταση μικρότερη από 610 mm (24 ίντσες) στο κέντρο.
3. Απομακρύντε και κρατήστε το δίσκο, τις 2 βίδες του καλύμματος και το κάλυμμα (δείτε την Εικ. 2).
 4. Απομακρύντε και κρατήστε τη βίδα 11 και το πλαίσιο κρεμάσματος.
 5. Στερεώστε το πλαίσιο κρεμάσματος στον τοίχο χρησιμοποιώντας τις βίδες και τα ούπα που περιλαμβάνονται.
 6. Κρεμάστε τον στεγνωτήρα χεριών και στερεώστε τον με τις βίδες 11.
 7. Επανατοποθετήστε το κάλυμμα. Μην σφίγγετε υπερβολικά τις βίδες. Επανατοποθετήστε το δίσκο.



Εικ.2



Εικ.3

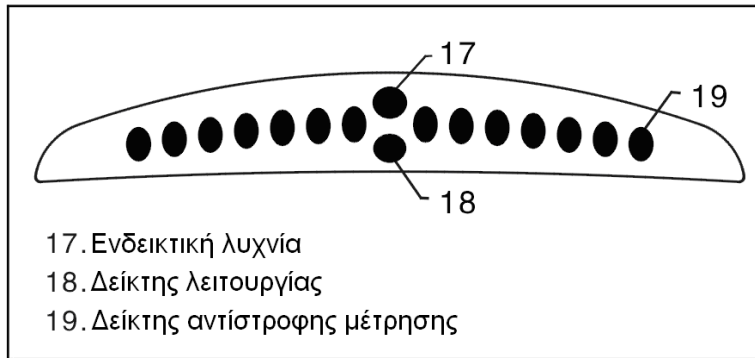
ΠΡΟΤΕΙΝΟΜΕΝΟ ΥΨΟΣ ΤΟΠΟΘΕΤΗΣΗΣ

Από το πάτωμα στο κάτω μέρος του στεγνωτήρα.

Άνδρες	Γυναίκες	Παιδιά ηλικίας 11-17	Παιδιά ηλικίας 3-10	Ανάπηρος
13"	11"	10"	6"	4"
350mm	300mm	250mm	150mm	100mm

ΕΚΚΙΝΗΣΗ

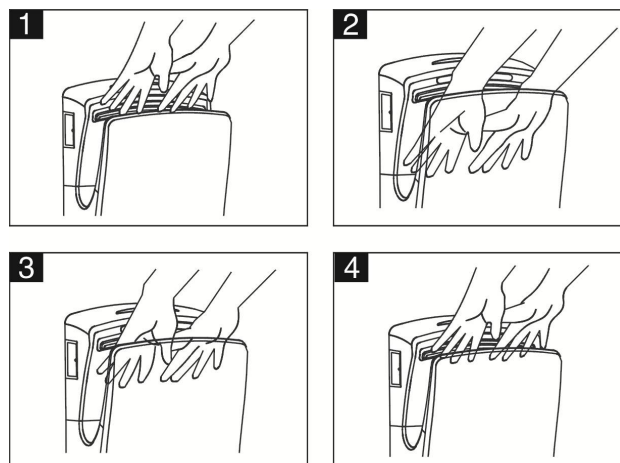
1. Ανάψτε τον στεγνωτήρα χεριών.
2. Ανάψτε το θερμαντικό στοιχείο αν απαιτείται ζεστός αέρας.
3. Η οθόνη LCD εμφανίζει (δείτε την εικ. 4)
 - Ενδεικτική λυχνία σε μπλε χρώμα – ο στεγνωτήρας χεριών βρίσκεται στην αναμονή.
 - Όταν ενεργοποιείται ο στεγνωτήρας χεριών, ο δείκτης θερμότητας γίνεται κόκκινος – υπάρχει διαθέσιμος ζεστός αέρας.
 - Δείκτης αντίστροφης μέτρησης – Όλοι οι δείκτες αντίστροφης μέτρησης γίνονται πράσινοι όταν ενεργοποιείται ο στεγνωτήρας χεριών. Κάθε 2 δευτερόλεπτα ένα ζεύγος δεικτών σβήνει. Όλοι οι δείκτες αντίστροφης μέτρησης σβήνουν όταν σταματάει ο στεγνωτήρας χεριών.



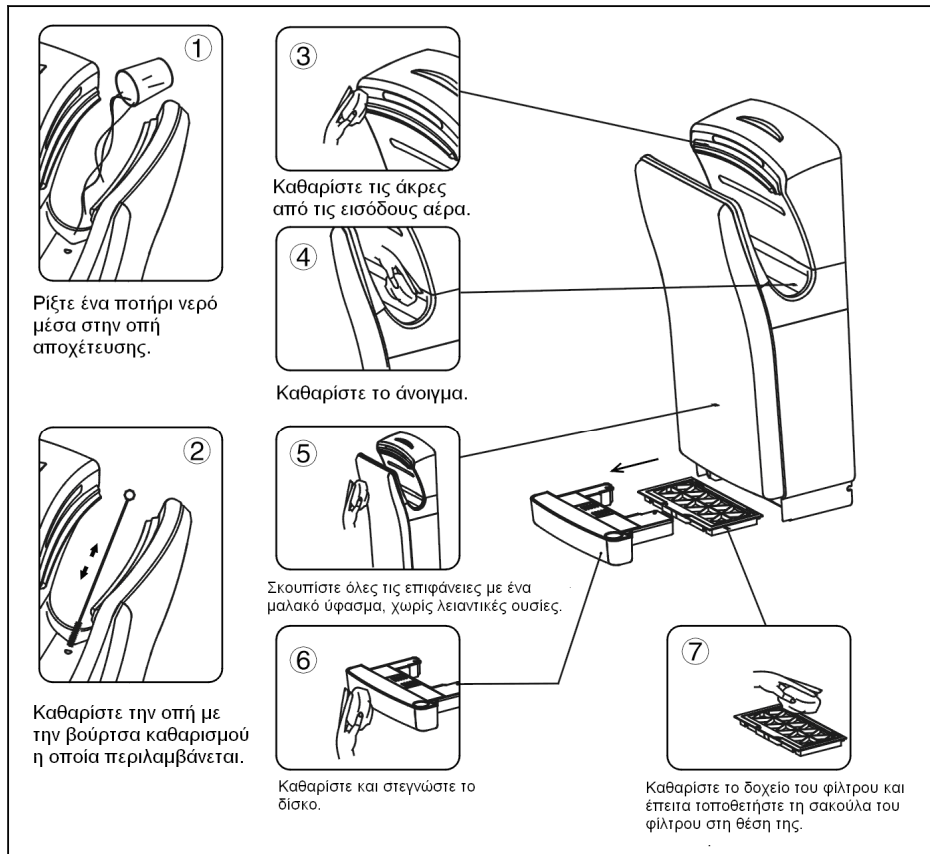
Εικ.4

ΧΕΙΡΙΣΜΟΣ

- Λειτουργία χωρίς άγγιγμα.
- Τινάζτε το περίσσιο νερό από τα χέρια σας.
- Τοποθετήστε τα χέρια σας στο άνοιγμα (δείτε την εικ.5).
- Κινήστε τα χέρια σας πάνω-κάτω.
- Ο στεγνωτήρας χεριών σταματάει αυτόματα όταν απομακρύνετε τα χέρια σας.



Εικ.5



Εικ.6

ΣΥΝΤΗΡΗΣΗ

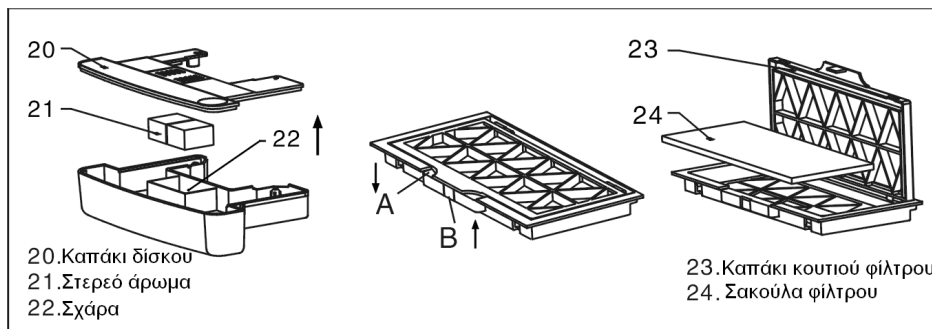
Προτείνεται περιοδικός καθαρισμός της συσκευής για να διασφαλιστεί η βέλτιστη λειτουργία της (δείτε την εικ.6).

- Αποσυνδέστε την ηλεκτρική παροχή.
- Ρίξτε ένα ποτήρι νερό μέσα στην οπή αποχέτευσης. Καθαρίστε την αποχέτευση χρησιμοποιώντας την συμπεριλαμβανόμενη βούρτσα.
- Σκουπίστε το κάλυμμα με κάποιο μαλακό ύφασμα και ένα ήπιο καθαριστικό διάλυμα. Μην το μουλιάζετε. Ποτέ μην χρησιμοποιείτε λειαντικά προϊόντα για να καθαρίσετε το κάλυμμα.
- Μην μουσκεύετε απευθείας την επιφάνεια με οποιουδήποτε είδους απολυμαντικό.
- Αποσυναρμολογήστε το δίσκο, καθαρίστε και στεγνώστε τον.
- Καθαρίστε το κουτί του φίλτρου με ένα μαλακό ύφασμα και ένα ήπιο καθαριστικό διάλυμα. Μην το μουλιάζετε. Σπρώξτε τη σακούλα του φίλτρου πίσω στη θέση της. Προτείνεται η αντικατάσταση του φίλτρου όταν πέφτει η ταχύτητα του αέρα.
- Προτείνεται ο καθαρισμός να γίνεται κάθε εβδομάδα.

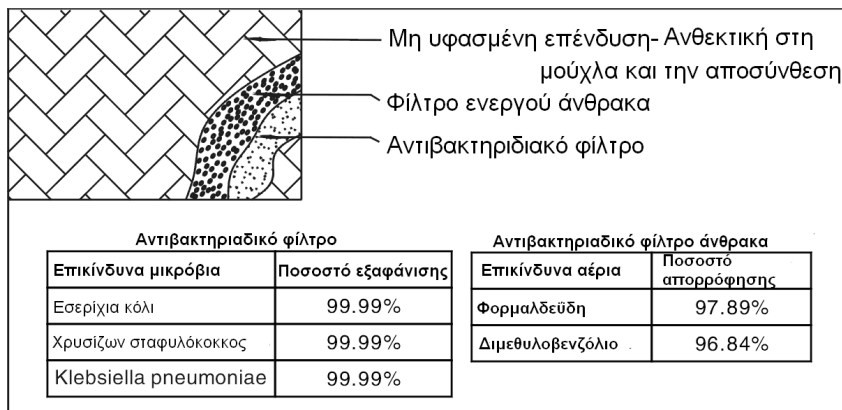
ΕΠΙΠΛΕΟΝ ΕΞΑΡΤΗΜΑΤΑ

1. Απομακρύνετε το κάλυμμα του δίσκου και θα βρείτε στο δίσκο μια σχάρα. Κάποιο στερεό άρωμα μπορεί να τοποθετηθεί εκεί για να βγάζει φρέσκο αέρα ενώ στεγνώνουν τα χέρια (δείτε την εικ. 7).
2. Απομακρύνετε το κουτί του φίλτρου, ανοίξτε το κάλυμμα του, υπάρχει μια σακούλα φίλτρου στο εσωτερικό του. Αυτή αποτρέπει την απόφραξη από τα χνούδια της σκόνης τα οποία προέρχονται από την είσοδο του αέρα. Επικοινωνήστε με τους διανομείς μας για να παραγγείλετε αυτή τη σακούλα φίλτρου (δείτε την εικ. 7).
3. Αυτή η σακούλα φίλτρου είναι αντιβακτηριακή. Επίσης μπορεί να απορροφήσει τα επικίνδυνα αέρια (δείτε εικ.8).

ΠΡΟΕΙΔΟΠΟΙΗΣΗ: Η χρήση του στεγνωτήρα χωρίς σακούλα φίλτρου θα προκαλέσει αναποτελεσματική λειτουργία και τελικώς βλάβη.



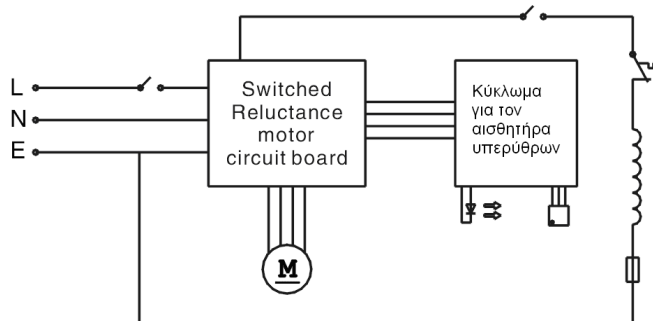
Εικ.7



Εικ.8

ΧΑΡΑΚΤΗΡΙΣΤΙΚΑ

Τάση	Ισχύς	Συχνότητα	Αδιάβροχη προστασία
220V~/230V~/240V~	1400W	50Hz	IP22




Εσωτερικό διάγραμμα καλωδίωσης

ΣΥΣΚΕΥΑΣΙΑ

- Ένας στεγνωτήρας χεριών
- Ένα αντίγραφο οδηγιών χρήσεως
- Ένα πρότυπο εγκατάστασης
- Μία βούρτσα καθαρισμού
- Μία σακούλα φίλτρου
- Το πακέτο περιέχει: 5 × βίδες, 5 × ούπατ (Ø8mm)



Το σύμβολο  επάνω στο προϊόν σημαίνει ότι στο τέλος της ζωής της, η συσκευή δεν πρέπει να θεωρηθεί κοινό απόβλητο. Είναι ένα ειδικό απόβλητο και πρέπει να καταστραφεί σε ειδικό χώρο περισυλλογής και απόρριψης, όπως επιβάλλει η οδηγία EC 2002/96/EC(WEEE). Με τη σωστή απόρριψη αυτού του προϊόντος, μπορείτε να αποφύγετε τις αρνητικές επιπτώσεις για το περιβάλλον και την ανθρώπινη υγεία, λόγω της ύπαρξης πιθανών επικίνδυνων ουσιών στο προϊόν.